

EXPANDI

-nopeaa ja tehokasta öljyntorjuntaa



EXPANDI

Silloin kun jokainen sekunti on tärkeä..

Expandi öljypuomi

Öljy- ja kemikaalivuodoissa ensimmäiset minuutit ovat aina tärkeimmät. Onnettomuuden sattuessa nopein ja tehokkain tapa suojata ympäristöä haitallisilta kemikaaleilta on **EXPANDI**- öljypuomi. Kompaktina ja kevyenä se on nopeasti siirrettävissä tapahtumapaikalle ja veteenlaskun jälkeen puomi avautuu automaattisesti.

Puomi voidaan laskea veteen rannalta, telakalta, pienestä veneestä nostotrukilla tai helikopterilla. Puomia voidaan laskea veteen jopa 50 metriä minuutissa. Puomi on saatavana satama-,meri ja valtamerimallina. Puomi on patentoitu useissa maissa.



Automaattisuus säästää aikaa

Itseavautuva puomi alkaa laajenemaan välittömästi kun se on vapautettu. Expandi-puomit on valmistettu sitkeästä ja erittäin kulutuskestävästä polyuretaani - pvc - materiaalista. Materiaali on luonnollisesti öljynkestävää ja homehtumatonta. Kehystetyt puomin reunat on tuettu esijännitetyillä ruostumattomilla teräsrousilla. Kehysten kulmat on suojattu 2 mm paksuilla uretaanikumipaikoilla.

Testatusti paras

E.P.A:n OMSETT koelaitoksen offshore-testeissä **EXPANDI 4300** oli ainoa öljyntorjuntapuomi, joka tehokkaasti rajoitti öljyn leviämistä 21 päivän ajan.

Kestokokeessa 760 metriä pitkää

- öljypuomi

EXPANDI 4300 puomia laskettiin ja nostettiin avomerellä sata kertaa kolmen vuoden aikana. Puomi ei vaatinut käytännössä minkäänlaista huoltoa koko kolmen vuoden aikana.

EXPANDI - öljypuomeja on neljä eri mallia, mallien 2000 ja 3000 lohkot ovat 25 ja mallien 4300 ja 7000 15,2 metriä pitkiä. Lohkot on jaettu ilmatiiviisiin 1,5 - 2,0 m pitkiin osastoihin, kussakin lohossa on ankurointirenkaat ja käsittelykahvat 8 m välein. Lohkojen pohjakiinnityskettinki toimii myös puomin painolastina. Lohkot on helppo ja nopea yhdistää pikaliittimillä tarvittavan pituisiksi yksiköiksi. Liittimet ovat joustavia ja ne on muotoiltu siten, että **EXPANDI**-puomi toimii aina yhtenäisenä yksikkönä riippumatta siitä kuinka monesta lohokosta se on rakennettu. Puomien liikkeet eivät joustavan rakenteen vuoksi voi siirtyä lohokosta toiseen, siksi **EXPANDI**-puomi toimii erittäin hyvin kovassakin aallokossa.



EXPANDI - öljypuomi

Nopea kerätä

Helposti käsiteltävä, siirrettävä ROTO-PAC kela toimii perinteisiä vaakakeloja varmemmin ja tehokkaammin. Kelalta voidaan laskea 200 metriä puomia minuutissa, kelalle takaisin sama määrä puomia nousee 12 minuutissa. Täysi puomirulla voidaan helposti irrottaa kelalta, jolloin samaa kelaä voidaan käyttää useamman puomin nostamiseen. Kela tarvitsee vähäisen ulkoisen hydraulisen tai sähkötehonlähteen.



Roto-PAC kelan käsittelemiseen riittää parhaimmillaan yksi henkilö



Roto-PAC kelaan liitetty puhdistuslaitteisto poistaa tehokkaasti ja turvallisesti öljyt ja kemikaalit öljypuomista.

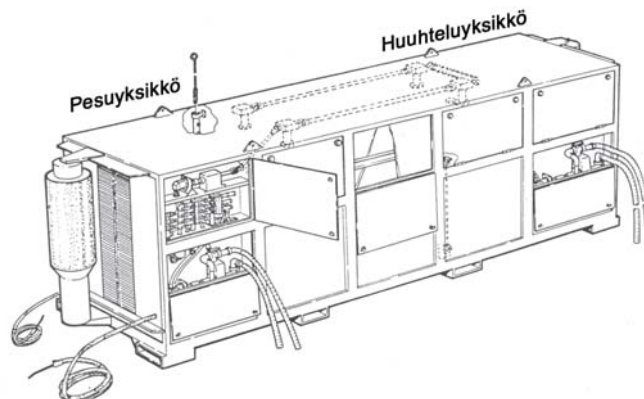
Helppo puhdistaa

ROTO - PAC kelaan liitettävä EXPANDI-puomin puhdistuslaite on nopea ja tehokas tapa puhdistaa likaantuneet öljypuomit. Puhdistuslaitteeseen on rakennettu sprinkler-järjestelmä, joka yhdessä kemikaalien ja kahden harjasarjan kanssa puhdistaa 1-2 metriä puomia minuutissa. Järjestelmä on jaettu kahteen eri lohkoon, joista ensimmäinen käsittelee puomin pesuaineilla ja harjoilla ja toinen suorittaa loppuhuuhdelut. Puhdistuslaite toimii hydraulisesti tai pneumaattisesti. Laite on valmistettu alumiinista (57S) ja on siirrettävissä haarukkatrukilla.

Puominpuhdistuslaite

mitat:

L = 5650 mm
B = 1350 mm
H = 1830 mm
Paino = 1000 kg



EXPANDI ROTO-PAC

ROTO-PAC puomijärjestelmä

Järjestelmä on joustava, helposti liikuteltavissa ja vaatii erittäin vähän ihmisvoimaa.

